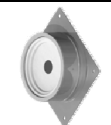

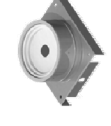


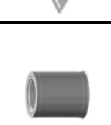
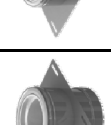
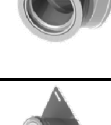




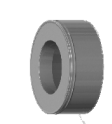



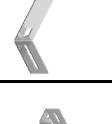

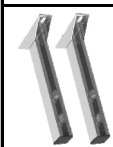
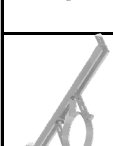
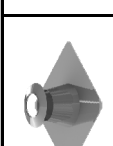
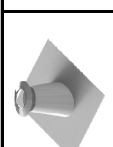
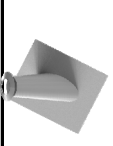
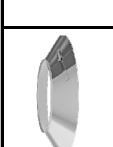
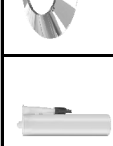
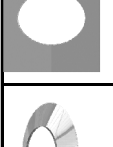

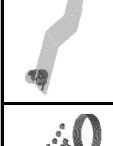

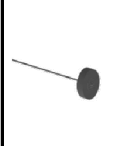


## Bestellformular KeraLine DW Modul

Firma:		Name:		Unterschrift:	
Tel. Nr.:		Kommission:		Stempel:	
Liefertermin:		Lieferart: <input type="radio"/> Normalzustellung <input type="radio"/> Express (gegen Aufpreis) <input type="radio"/>			
Lieferadresse:		Lieferadresse:			
Tel. Aviso:		Tel. Aviso:			

GP	Einzelteile:	DN:	140	160	180	200	250	O
Art. 80 ... 12		Fußteil für Bodenmontage ohne Ablauf	80 ... 143	80 ... 141	80 ... 144	660 mm	330 mm	160 mm
			80 ... 143	80 ... 141	80 ... 144	80 ... 66	80 ... 33	80 ... 16
Art. 80 ... 13		Fußteil mit Abl. Boden- und Wandmontage	80 ... 143	80 ... 141	80 ... 144	660 mm	330 mm	160 mm
			80 ... 143	80 ... 141	80 ... 144	80 ... 66	80 ... 33	80 ... 16
Art. 80 ... 14		Fußteil o. Abl. Boden- und Wandmontage	80 ... 143	80 ... 141	80 ... 144	660 mm	330 mm	160 mm
			80 ... 143	80 ... 141	80 ... 144	80 ... 66	80 ... 33	80 ... 16
Art. 80 ... 15		Fussteil offen als Zwischenstütze	80 ... 143	80 ... 141	80 ... 144	660 mm	330 mm	160 mm
			80 ... 143	80 ... 141	80 ... 144	80 ... 66	80 ... 33	80 ... 16
Art. 80 ... 16		Fussteil offen für Kaminmontage	80 ... 143	80 ... 141	80 ... 144	660 mm	330 mm	160 mm
			80 ... 143	80 ... 141	80 ... 144	80 ... 66	80 ... 33	80 ... 16
Art. 80 ... 17		Bogen	80 ... 143	80 ... 141	80 ... 144	660 mm	330 mm	160 mm
			80 ... 143	80 ... 141	80 ... 144	80 ... 66	80 ... 33	80 ... 16
Art. 80 ... 18		Revisionsöffnung 200°C m. Federdeckel	80 ... 143	80 ... 141	80 ... 144	660 mm	330 mm	160 mm
			80 ... 143	80 ... 141	80 ... 144	80 ... 66	80 ... 33	80 ... 16
Art. 80 ... 19		Revisionsöffnung 400°C m. Federdeckel	80 ... 143	80 ... 141	80 ... 144	660 mm	330 mm	160 mm
			80 ... 143	80 ... 141	80 ... 144	80 ... 66	80 ... 33	80 ... 16

Art. 80 ... 20		Wandbefeitigung	80 ... 006	80 ... 007	80 ... 008	80 ... 009	80 ... 010	80 ... 011
			80 ... 006	80 ... 007	80 ... 008	80 ... 009	80 ... 010	80 ... 011
Art. 80 ... 21		Verstellbügel für Wandb. FIX 50-100mm WA	80 ... 012	80 ... 013	80 ... 014	80 ... 015	80 ... 016	80 ... 017
			80 ... 012	80 ... 013	80 ... 014	80 ... 015	80 ... 016	80 ... 017
Art. 80 ... 22		Wandbefeitigung	80 ... 018	80 ... 019	80 ... 020	80 ... 021	80 ... 022	80 ... 023
			80 ... 018	80 ... 019	80 ... 020	80 ... 021	80 ... 022	80 ... 023
Art. 80 ... 23		Wandbefeitigung	80 ... 024	80 ... 025	80 ... 026	80 ... 027	80 ... 028	80 ... 029
			80 ... 024	80 ... 025	80 ... 026	80 ... 027	80 ... 028	80 ... 029
Art. 80 ... 24		Wandbefeitigung	80 ... 030	80 ... 031	80 ... 032	80 ... 033	80 ... 034	80 ... 035
			80 ... 030	80 ... 031	80 ... 032	80 ... 033	80 ... 034	80 ... 035
Art. 80 ... 25		Wandbefeitigung	80 ... 036	80 ... 037	80 ... 038	80 ... 039	80 ... 040	80 ... 041
			80 ... 036	80 ... 037	80 ... 038	80 ... 039	80 ... 040	80 ... 041
Art. 80 ... 26		Wandbefeitigung	80 ... 042	80 ... 043	80 ... 044	80 ... 045	80 ... 046	80 ... 047
			80 ... 042	80 ... 043	80 ... 044	80 ... 045	80 ... 046	80 ... 047
Art. 80 ... 27		Wandbefeitigung	80 ... 048	80 ... 049	80 ... 050	80 ... 051	80 ... 052	80 ... 053
			80 ... 048	80 ... 049	80 ... 050	80 ... 051	80 ... 052	80 ... 053
Art. 80 ... 28		Wandbefeitigung	80 ... 054	80 ... 055	80 ... 056	80 ... 057	80 ... 058	80 ... 059
			80 ... 054	80 ... 055	80 ... 056	80 ... 057	80 ... 058	80 ... 059
Art. 80 ... 29		Wandbefeitigung	80 ... 060	80 ... 061	80 ... 062	80 ... 063	80 ... 064	80 ... 065
			80 ... 060	80 ... 061	80 ... 062	80 ... 063	80 ... 064	80 ... 065
Art. 80 ... 30		Wandbefeitigung	80 ... 066	80 ... 067	80 ... 068	80 ... 069	80 ... 070	80 ... 071
			80 ... 066	80 ... 067	80 ... 068	80 ... 069	80 ... 070	80 ... 071

Art. 80000 ...		Säurekitt	80 ... 072	80 ... 073	80 ... 074	80 ... 075	80 ... 076	80 ... 077
			80 ... 072	80 ... 073	80 ... 074	80 ... 075	80 ... 076	80 ... 077
Art. 80000 ...		Dachhaken	80 ... 078	80 ... 079	80 ... 080	80 ... 081	80 ... 082	80 ... 083
			80 ... 078	80 ... 079	80 ... 080	80 ... 081	80 ... 082	80 ... 083
Art. 80000 ...		Dachhaken	80 ... 084	80 ... 085	80 ... 086	80 ... 087	80 ... 088	80 ... 089
			80 ... 084	80 ... 085	80 ... 086	80 ... 087	80 ... 088	80 ... 089
Art. 80000 ...		Dachhaken	80 ... 090	80 ... 091	80 ... 092	80 ... 093	80 ... 094	80 ... 095
			80 ... 090	80 ... 091	80 ... 092	80 ... 093	80 ... 094	80 ... 095
Art. 80000 ...		Dachhaken	80 ... 096	80 ... 097	80 ... 098	80 ... 099	80 ... 100	80 ... 101
			80 ... 096	80 ... 097	80 ... 098	80 ... 099	80 ... 100	80 ... 101
Art. 80000 ...		Dachhaken	80 ... 102	80 ... 103	80 ... 104	80 ... 105	80 ... 106	80 ... 107
			80 ... 102	80 ... 103	80 ... 104	80 ... 105	80 ... 106	80 ... 107
Art. 80000 ...		Dachhaken	80 ... 108	80 ... 109	80 ... 110	80 ... 111	80 ... 112	80 ... 113
			80 ... 108	80 ... 109	80 ... 110	80 ... 111	80 ... 112	80 ... 113
Art. 80000 ...		Dachhaken	80 ... 114	80 ... 115	80 ... 116	80 ... 117	80 ... 118	80 ... 119
			80 ... 114	80 ... 115	80 ... 116	80 ... 117	80 ... 118	80 ... 119
Art. 80000 ...		Dachhaken	80 ... 120	80 ... 121	80 ... 122	80 ... 123	80 ... 124	80 ... 125
			80 ... 120	80 ... 121	80 ... 122	80 ... 123	80 ... 124	80 ... 125
Art. 80000 ...		Dachhaken	80 ... 126	80 ... 127	80 ... 128	80 ... 129	80 ... 130	80 ... 131
			80 ... 126	80 ... 127	80 ... 128	80 ... 129	80 ... 130	80 ... 131
Art. 80000 ...		Dachhaken	80 ... 132	80 ... 133	80 ... 134	80 ... 135	80 ... 136	80 ... 137
			80 ... 132	80 ... 133	80 ... 134	80 ... 135	80 ... 136	80 ... 137
Art. 80000 ...		Dachhaken	80 ... 138	80 ... 139	80 ... 140	80 ... 141	80 ... 142	80 ... 143
			80 ... 138	80 ... 139	80 ... 140	80 ... 141	80 ... 142	80 ... 143

**Sonstige Bemerkungen:**

---

**Tel.: +43 512 28 88 81 Fax.: +43 512 28 88 81 - 10 Mail: [bestellung@stocker-kaminsysteme.com](mailto:bestellung@stocker-kaminsysteme.com)**