

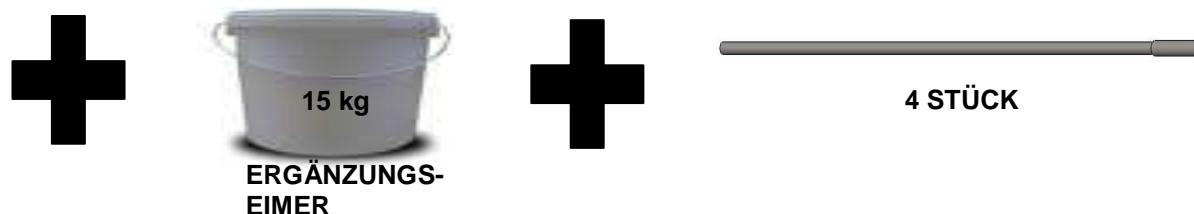
# MONTAGEANLEITUNG KombiLine F90 MANTELSTEIN BEWEHRUNGSSET FÜR ÜBERSTÄNDE von 1,5 m bis max. 3,25 m

<b>BEZEICHNUNG</b>	KombiLine Bewehrungsset
<b>TYPENPROGRAMM</b>	KombiLine F90 Mantelstein Bewehrungsset
<b>ANWENDUNGS- UND VERWENDUNGSBEREICH</b>	Geeignet für alle Mantelsteintypen aus dem KombiLine Programm zur Bewehrung bei freien Überständen größer als 1,5 bis 3,25 m
<b>VERFÜGBARE LÄNGEN</b>	2 m und 3 m Überstand
<b>BENÖTIGTE WERZEUGE</b>	<ul style="list-style-type: none"> <li>• Bohrmaschine und Verlängerungskabel oder Akkuschauber</li> <li>• Eimer mit Wasser</li> <li>• Rührstabaufsatz für Bohrmaschine</li> <li>• Hammer zum Einklopfen der Stopfen</li> <li>• Maurerkelle</li> <li>• Spachtel / Eimer/ Wasserwaage</li> <li>• Winkelschleifer mit Steinscheibe und Schutzbrille</li> </ul>
<b>BEMESSUNGSHINWEIS</b>	Die Mantelsteinsäule darf nur maximal 3 m über der letzten Befestigung herausragen. Bei größeren Überständen ist ein Statiker zu befragen und mit einem metallischen Stützkorsett zu arbeiten.
<b>ALLGEMEINE SICHERHEITSHINWEISE</b>	<ul style="list-style-type: none"> <li>• <b>Bei Arbeiten in großen Höhen und im Dachbereich</b> ist auf das <b>Anlegen von Sicherungs- und Haltesystemen</b> zu achten. Es gelten hierbei die <b>allgemeinen Sicherheitsvorschriften für den Arbeitsschutz!</b></li> <li>• <b>Alle Werkzeuge und Kaminkomponenten</b> sind während der Montage <b>gegen Herabfallen zu sichern</b> oder entsprechende <b>Rückhalte- und Auffangvorrichtungen</b> zu installieren.</li> <li>• Bei der Verwendung von fixen oder fahrbaren <b>Gerüsten oder Arbeitsbühnen</b> sind die entsprechenden <b>Sicherheitsvorschriften</b> genau <b>einzuhalten</b>.</li> <li>• Während der Montage sind <b>entsprechende Absperrmaßnahmen</b> im Gefahrenbereich <b>zu treffen</b>.</li> <li>• <b>ACHTUNG! Das Produkt enthält Zement! Handschuhe und Schutzbrille besonders beim Anrühren verwenden!</b></li> </ul>

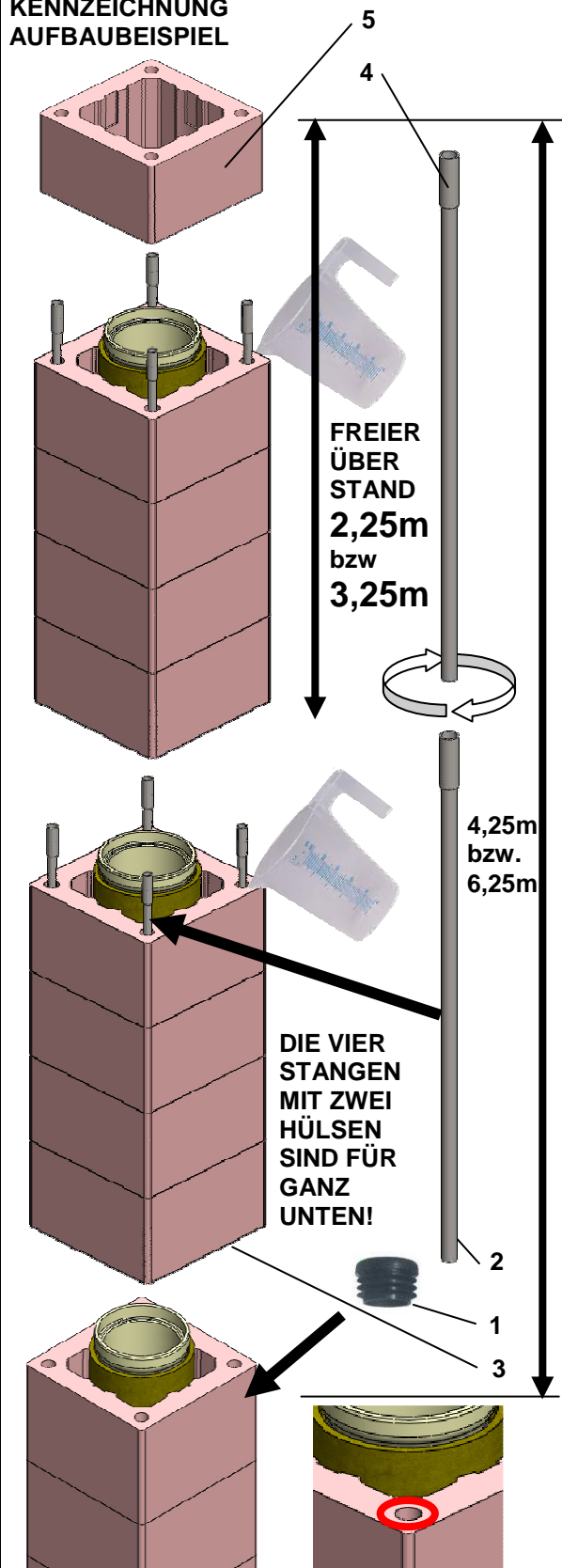
## 4m BEWEHRUNGSSET FÜR 2m FREIEN ÜBERSTAND



## 6m BEWEHRUNGSSET FÜR 3m FREIEN ÜBERSTAND



## SYSTEMKOMPONENTEN MIT KENNZEICHNUNG AUFBAUBEISPIEL



- Beim normalen Aufmauern der Mantelsteinsäule 4,25m (oder bei 6,25m bei 3 m freier Überstand) unter der endgültigen Kaminhöhe die vier **Stopfen (1)** aus dem Baseimer in die 4 Bewehrungsöffnungen des Mantelsteins einstecken. Sie verhindern das Abfließen des sehr dünnflüssigen Vergussmörtels nach unten.
- Weitere 4 **Mantelsteine (3)** mit Innenrohr wie gehabt weiter aufmauern. Bitte dabei beachten, dass die 4 Bewehrungsöffnungen beim Aufmauern nicht mit dem Mörtel verschlossen oder verkleinert werden.
- Unbedingt darauf achten, dass um die 4 Bewehrungsöffnungen herum genug Mörtel aufgetragen wird, damit der dünnflüssige Vergussmörtel dort später nicht an den Mantelsteinstößen herauslaufen kann. (siehe Bild unten rechts mit rotem Kreis)
- Die 4 **Gewindestangen (2)** mit den zwei Verbinderhülsen in die 4 Eckbohrungen der Mantelsteine einstecken bis Sie an den **Kunststoffstopfen (1)** anstehen.
- Im Baseimer befindet sich ein Messbecher mit dem man 3,5 Liter Wasser abmisst und in die 15kg Vergussmörtelpulver hinein schüttet. Nun mit einem Rührgerät das Pulver mit dem Wasser zu einer flüssigen, homogenen, klumpenfreien Masse verrühren.
- Mit dem Messbecher den Vergussmörtel in die 4 Bewehrungsöffnungen an den Mantelsteinecken einfüllen. Während dieses Vorganges genau außen und innen beobachten, ob der Vergussmörtel irgendwo herausläuft und gegebenenfalls die Austrittsöffnung mit dem Mantelsteinmörtel verschließen.
- Wenn man die Gewindestange immer 2-3 cm anhebt und wieder nach unten schiebt, rüttelt man den Vergussmörtel schneller in die Bewehrungsöffnungen ein.
- Nun die **Gewindestange (4)** in die Gewindehülse der untersten **Gewindestange (2)** einschrauben, bis sie innen ansteht. Dann jeden Mantelstein über die vier Gewindestangen einfädeln. Nun wieder weitere **Mantelsteine (3)** und Innenrohr versetzen gleich wie oben beschrieben.
- Die vier Bewehrungsöffnungen des obersten **Mantelsteins (5)** brauchen nicht mit Vergussmörtel verfüllt zu werden.



**BEI RÜCKFRAGEN ZUR MONTAGE WENDEN SIE SICH  
BITTE AN UNSERE TECHNIKHOTLINE 0512 / 28 88 81 – 24**